

ADDITIVE

## 柴油清淨劑

用於共軌系統柴油添加清潔劑

Product Code : NB21182



只需倒入燃油箱，即可清除共軌柴油車燃油系統內的沉積物，改善怠速故障，廢氣排放，加速，引擎啟動和燃油效率。減少噴油器和燃油泵的磨損，防止燃油系統腐蝕。

- 建議每年定期使用。
- 監控結果（在怠速期間振動異常的車輛上）
  - ✓ 在怠速故障問題恢復了80%。
  - ✓ 剩餘的20%需更換噴射器，主因為噴射器噴嘴上沉積物的磨損太大。

項目	
內容量	350 mL
包裝	10 瓶
色澤	淺紅棕色
密度	0.93 @15°C
用途	柴油噴油器清潔劑
成本	清潔劑，溶劑

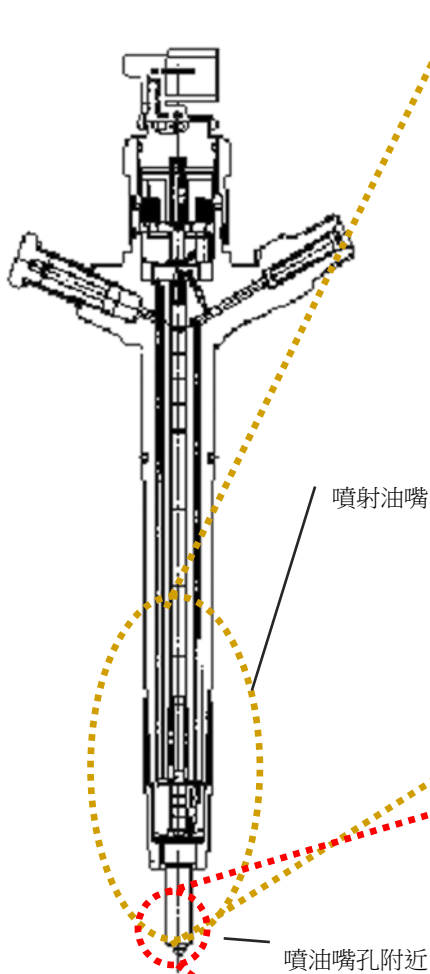
特性	清潔噴油嘴沉積物	移除共軌系統噴油器內部的卡住沉積物，使噴油器運轉平滑。
	清潔整個燃油系統	清潔燃油系統和燃油泵浦內部，並改善燃油流量。
	防止腐蝕	中和酸產生的燃料，通過加熱氧化並防止燃料管線腐蝕。
	提高潤滑性	提高燃油潤滑性，防止燃油系統部件在嚴重情況下磨損。

優點	<ul style="list-style-type: none"> <li>● 改進---粗糙空轉/廢氣排放</li> <li>● 恢復---引擎啟動/加速/燃油效率</li> <li>● 防止---零件腐蝕和磨損</li> <li>● 延長---燃油系統部件（通過去除沉積物減少磨損原因）</li> </ul>
----	---

注意事項	<ul style="list-style-type: none"> <li>● 如果溫度可能低於 0° C 或更低，倒入本產品後請立即加油混合或開車超過 20 分鐘。於低溫時如果倒入後未加晃動混合，可能會產生部分凍結。</li> <li>● 如果溫度可能低於 -20° C 或以下，請勿使用。</li> </ul>
------	--

使用方法	<ol style="list-style-type: none"> <li>1. 引擎熄火</li> <li>2. 請小心不要使灰塵或水份進入。</li> <li>3. 將本產品全部（350mL）倒入柴油容量為 24 公升至 70 公升中。 （濃度最低 0.5% 至最高 1.5%）超過最大濃度可能會導致發動機故障</li> </ol>
------	---

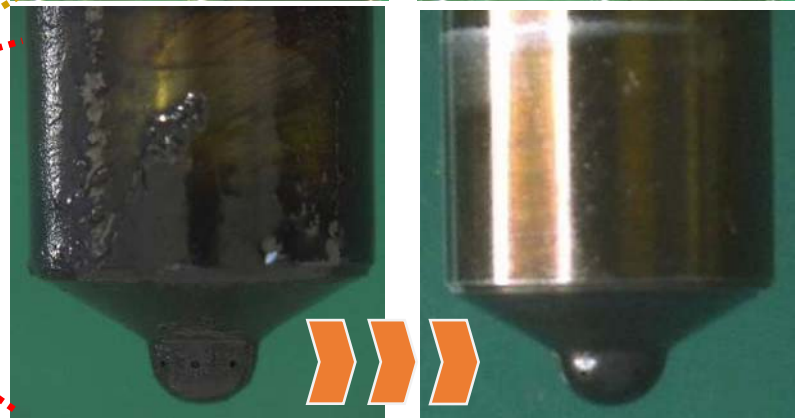
## 清潔沉積物的驗證 (噴射器噴嘴故障恢復)



快速移除導致各種故障的噴射器沉積物，並恢復適當的燃料流量。



以 1% 比例添加柴油中，  
在燃料壓力 100MPa 下操作 1 小時。



本產品以 1% 比例添加於柴油中後以超音波清洗 15 分鐘

## 確認燃料流量恢復

燃油壓力的流量設定為 9.8 MPa，本產品 1% 比例添加於柴油中以超音波清洗 15 分鐘之前後對比

